

Otto  
Design: Carlos Tiscar





## Otto

### Sessel Fauteuil

### Hocker Repose-pieds

Design:  
Carlos Tiscar

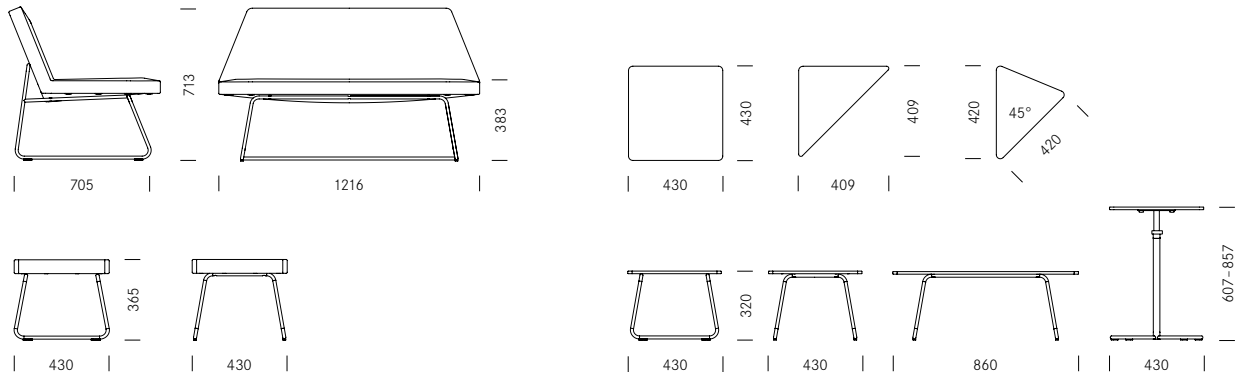
Otto wurde speziell für die Einrichtung kommunikativer Zonen im Büro entwickelt. Diese werden in der Regel mit Möbeln ausgestattet, die das gemeinsame, informelle Verweilen begünstigen: Sessel, Sofas und Sitzgruppen. Die Besonderheit von Otto liegt in seiner vielfältigen Kombinierbarkeit. Aufgrund seiner Form und mit Hilfe von Verbindungssets und Tischen, Beistelltischen und Arbeitstischen lassen sich die unterschiedlichsten Sitzlandschaften bilden. Und diese Vielseitigkeit sieht man Otto an: Die auffallenden 45°-Anschnitte des Sitzpolsters weisen auf die Kombinationsmöglichkeiten hin und prägen das eigenwillige Erscheinungsbild des Sessels. Als Einzitzer verfügt Otto über eine grosszügige Sitzbreite, die Platz bietet für typische Arbeitsmaterialien im Büro. Bei Bedarf funktioniert Otto aber auch als Zweisitzer.

Otto a été spécialement développé pour l'aménagement de zones de communication au niveau des espaces bureau. Ces derniers sont généralement équipés de meubles qui invitent à passer des moments d'échanges informels : fauteuils, canapés et ensembles de salon. La particularité d'Otto réside dans ses nombreuses possibilités de combinaison. Sa forme et les éléments de jonction, tables basses et tables de travail, autorisent les configurations les plus diverses. Cette grande modularité d'Otto se manifeste par les découpes marquantes à 45° du coussin d'assise qui suggèrent les nombreuses configurations réalisables et confèrent au siège son identité propre. En tant que fauteuil monoplace, Otto dispose d'une largeur d'assise généreuse qui permet d'y déposer les divers outils nécessaires au travail de bureau. Au besoin, Otto peut également être utilisé comme siège biplace.

## 1\_Masse Dimensions

### Sessel | Hocker Fauteuil | Repose-pieds

### Verbindungstische | Beistelltische | Arbeitstisch Tablettes de jonction | Tables basses | Table de travail



## 2\_Materialien Matériaux

### Tische Tables

### Stahl Acier

### Vollkernplatten Stratifiés compact



Verchromt  
Chromé



Schwarz  
Noir RAL 9005



Weiss  
Blanc RAL 9010

### Polster Rembourrage

### Stoff Tissu

### Leder Cuir

Urban | Radio | Blazer

Montana

Mood | Climatex Natura | Decovin Nappa

Scandinavian

Tonus | Steelcut Trio | Divina

## 3\_Optionen Options

Kufengestell erhöht, Sitzhöhe 450 mm Piétement traîneau surélevé, hauteur d'assise 450 mm

Verbindungsset, schwarz Set de jonction, noir

Tische mit Vollkernplatten Tables avec plateau en stratifié compact

Tische mit Massivholzplatten Tables avec plateau en bois massif

Universal-Kunststoffgleiter Glisseurs universels en matière synthétique

Filzgleiter Glisseurs en feutre

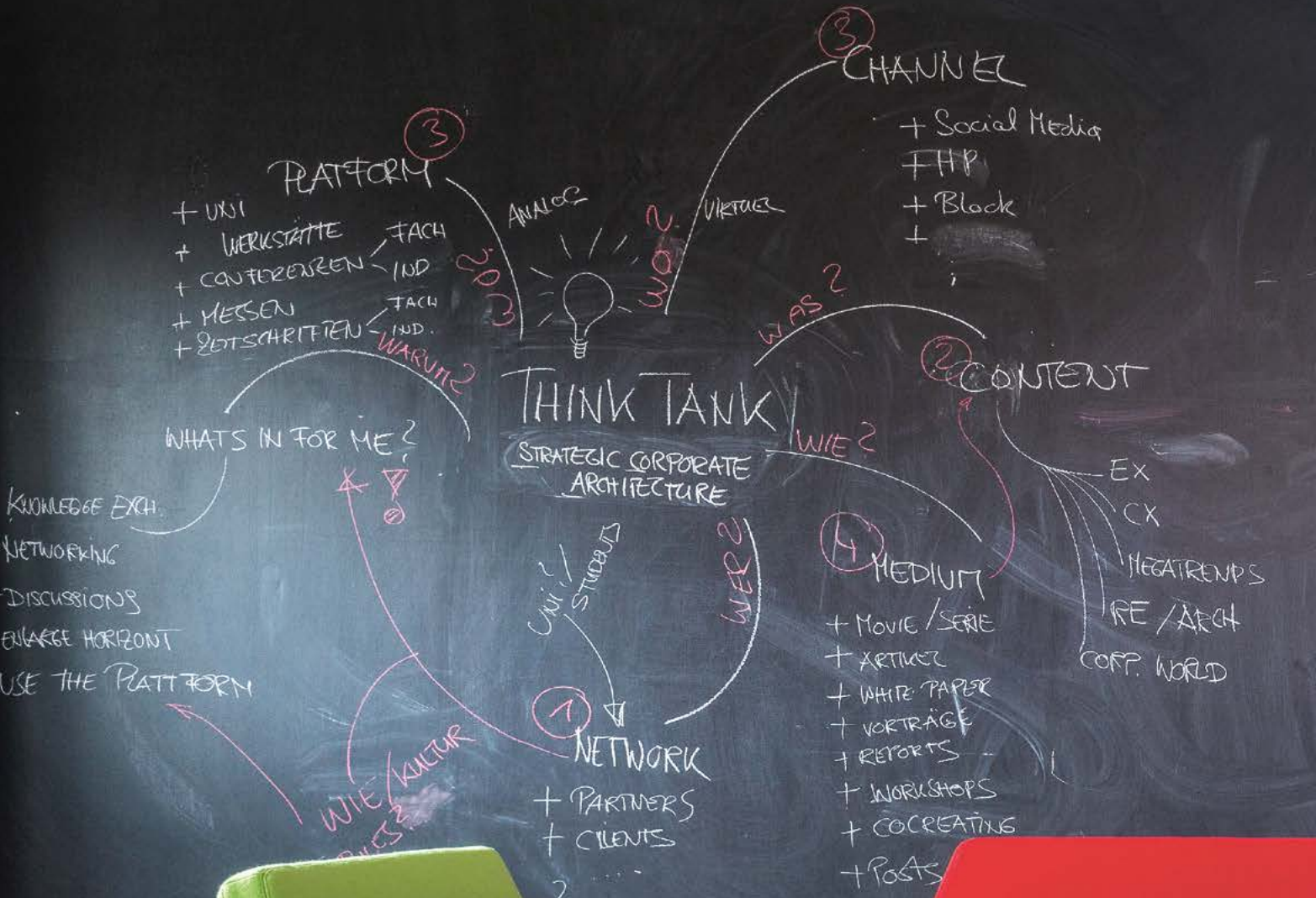
Standard   
Optional En option



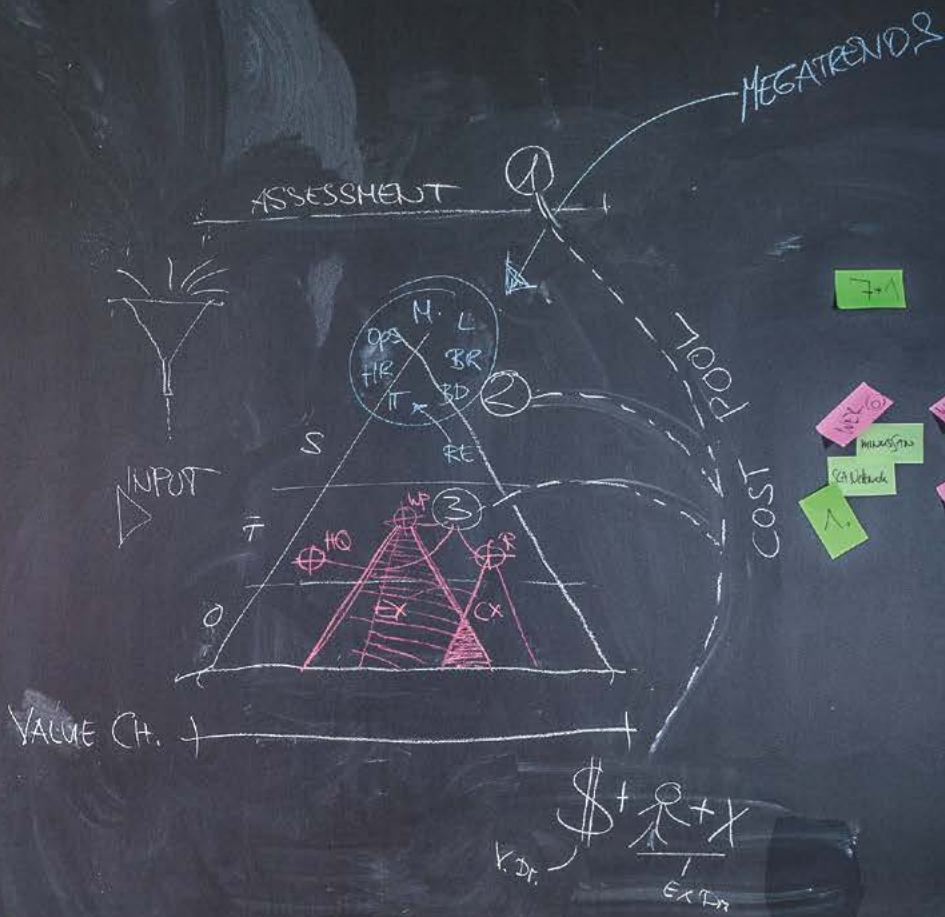
**Beistelltische** Tables basses

**Arbeitstisch** Table de travail









- WIKIS
- Überblick
- Function
- 7-1
- WIKI
- MISSION
- SCA
- BIAS
- Methodik
- Institut
- Geographie
- Praxis
- Value Chain
- Struktur













Girsberger AG, Bützberg, CH  
Girsberger France, Paris, F  
Girsberger GmbH, Endingen, D  
Girsberger Benelux BV, Amsterdam, NL  
Tuna Girsberger Tic. AS Silivri, TR

[mail@girsberger.com](mailto:mail@girsberger.com)  
[www.girsberger.com](http://www.girsberger.com)

3 Jahre Garantie  
3 ans de garantie



**girsberger**