

DESIRO® JOY Produktinformation

ALLGEMEIN

Die Modellreihe DESIRO® JOY entspricht der DIN EN 16139:2013.

Vielseitiger Allrounder mit zeitlosem Design für Office, Cafeteria, am Empfang, für zu Hause und auch für den Outdoor Bereich.

Eine tiefe und breite Sitzfläche, kombiniert mit einer hohen Rückenlehne, gewährleistet einen komfortablen Sitzgenuss.

RÜCKENLEHNEN

DESIRO® JOY wird in 5 unterschiedlichen Farben aus hochwertigem Polypropylen (PP) angeboten:

- Weiß
- Hellblau
- Rot
- Anthrazit
- Schwarz

SITZE

DESIRO® JOY wird mit zwei Sitzvarianten angeboten

- ungepolstert in 5 unterschiedlichen Farben aus hochwertigem Polypropylen (PP)
 - Weiß
 - Hellblau
 - Rot
 - Anthrazit
 - Schwarz
- Sitz gepolstert lt. KÖHL-Kollektion
 - FCKW-freier Schnittschaum
 - Komfortable Schaumdicke mit idealen Rückstelleigenschaften mit > 40 kg/m³ Raumgewicht
 - Bezugsstoffe unverklebt gepolstert

ARMLEHNEN

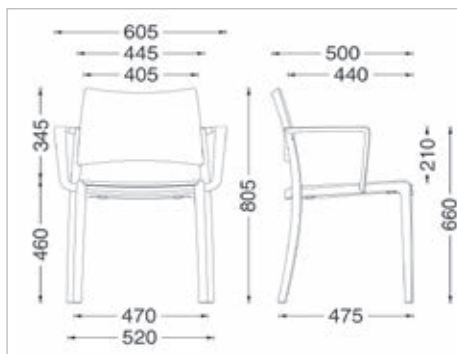
Armlehnen aus Polyamid (PA) durchgefärbt in 3 Farben

- Schwarz
- Hellgrau
- Weiß

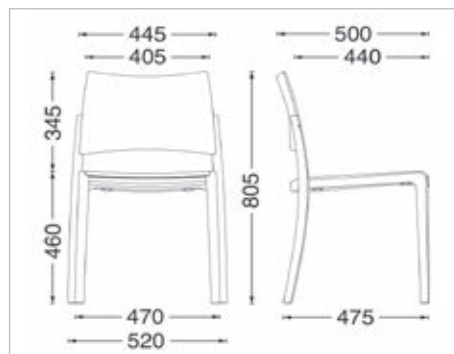
GESTELLVARIANTEN

- Vierbeingestell aus glasfaserverstärktem Polyamid (PA)
- 3 Farben stehen zur Auswahl
 - Schwarz
 - Hellgrau
 - Creme
- stapelbar bis 8 Einheiten am Boden stehend ohne Armlehnen
- stapelbar bis 16 Einheiten auf Transportwagen ohne Armlehnen
- stapelbar bis 6 Einheiten mit Armlehnen
- Sitzhöhe 44 cm
- mit und ohne Armlehnen

Technische Daten:



5,50 kg



5,00 kg



Verkaufsbedingungen:

Es gelten die jeweils aktuellen Verkaufsbedingungen der KÖHL GmbH, die in der Gesamtpreisliste „Produktinformationen und Preise in Euro“ gültig ab 1. September 2013 abgedruckt sind.

DESIRO® JOY 1000 Mehrzweckstuhl

Serienausstattung:

- Sitz und Rückenlehne aus Polypropylen (PP)
- Vierbeinige Gestell aus glasfaserverstärktem Polyamid (PA)
- Wahlweise mit Armlehnen aus Polyamid (PA)
- Stapelbar bis 16 Einheiten auf Transportwagen ohne Armlehnen
- Stapelbar bis 8 Einheiten am Boden stehend ohne Armlehnen
- Stapelbar bis 6 Einheiten mit Armlehnen

Ausführung:	Bestellnummer	Rücken (PP)	Sitz (PP)				
			Weiß KS 01	Hellblau KS 12	Rot KS 30	Anthrazit KS 44	Schwarz KS 50
		Weiß KR 01 Hellblau KR 12 Rot KR 30 Anthrazit KR 44 Schwarz KR 50					
Vierbeinige Gestell ohne Armlehnen	1000						
Schwarz	+ K40-50					114,-	
Hellgrau	+ K40-41					114,-	
Creme	+ K40-03					114,-	
			Sitz gepolstert				
Sitz gepolstert mit Stapelschutz, Vierbeinige Gestell ohne Armlehnen	1030		Gr.0 Hawaii	Gr.1 Aruba Fidji Tonga	Gr.2 Java Palau KL Skai	Gr.3 Samoa Tonga Tec	Gr.4 Climatex®
Schwarz	+ K40-50		149,-	154,-	159,-	164,-	169,-
Hellgrau	+ K40-41		149,-	154,-	159,-	164,-	169,-
Creme	+ K40-03		149,-	154,-	159,-	164,-	169,-

Optionale Ausstattung:



4-Beinige Gestell creme-03, Armlehnen weiß-01, Sitz und Rücken schwarz-50. (Technisch bedingte Farbabweichungen sind möglich.)

Variante:	Bestellnummer	
Armlehnen		
 Schwarz	+ AL 50	+ 25,-
 Hellgrau	+ AL 41	+ 25,-
 Weiß	+ AL 01	+ 25,-
Transport		
 Stapel- / Transport-Wagen	STW 1040	195,-