

Diagon

Design: Burkhard Vogtherr



girsberger

Diagon



*Armlehenträger Kunststoff schwarz
Support d'accoudoir matière synthétique noir
Supporto di bracciolo plastica nera



Ausführungen Exécutions Modelli

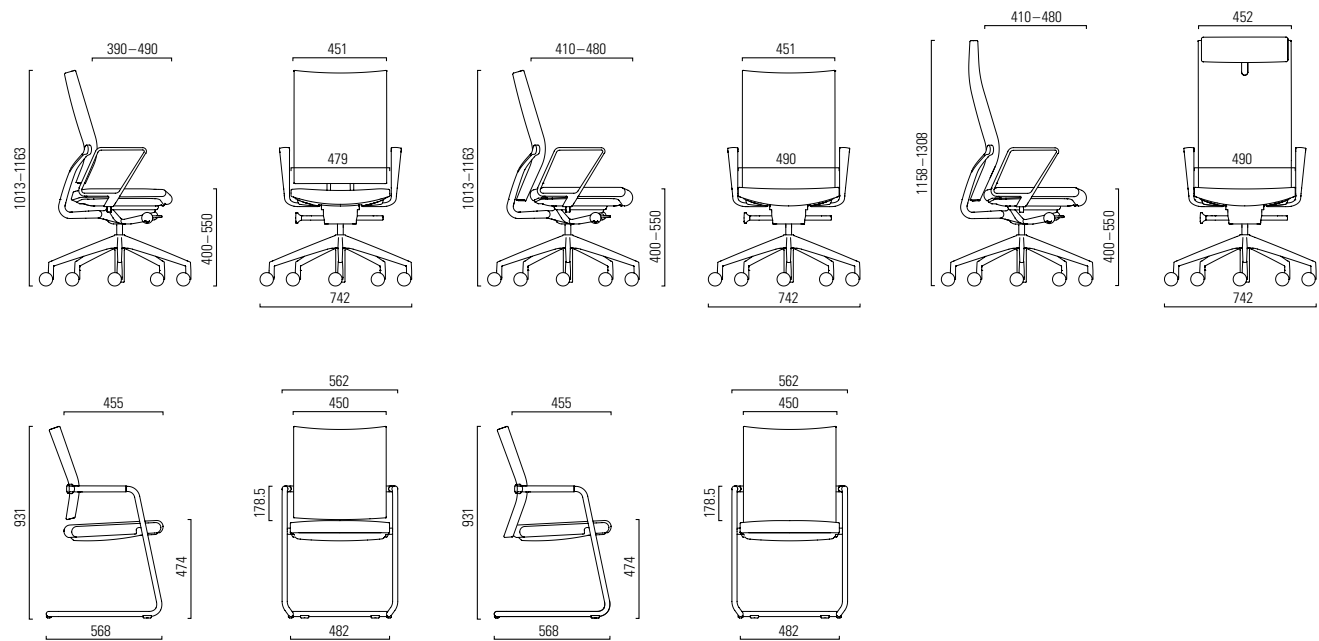
Sitz Assise Seduta				
5	Mechanik synchron Mécanisme synchrone Meccanismo sincrono Sitzhöhenverstellung 150 mm Réglage de la hauteur d'assise 150 mm Regolazione dell'altezza di seduta 150 mm Sitztiefenverstellung 100 mm (Rücken Standard) Réglage de la profondeur d'assise 100 mm (dossier standard) Regolazione della profondità di seduta 100 mm (schienale standard) Sitztiefenverstellung 70 mm (Rücken Medium und hoch) Réglage de la profondeur d'assise 70 mm (dossier medium et haut) Regolazione della profondità di seduta 70 mm (schienale medium e alto)	●	●	
6	Zuschaltbare Sitzneigung -3° Inclinaison d'assise commutable -3° Inclinazione seduta modificabile -3°	○		
Rücken Dossier Schienale				
1	Rücken Standard, Netz Dossier standard, résille Schienale standard, rete	●		
2	Rücken Medium, Netz Dossier medium, résille Schienale medium, rete	●		
3	Rücken hoch, Netz Dossier haut, résille Schienale alto, rete	●		
4	Rücken hoch, Netz, mit Kopfstütze Dossier haut, résille, avec appui-tête Schienale alto, rete, con appoggiatesta	●		
8	Rücken Bandgeflecht Dossier sangles tressées Schienale con bande intrecciate	●		
9	Rücken gepolstert, Stoff / Leder Dossier rembourré, tissu / cuir Schienale imbottito, tessuto / pelle Lumbalstütze, höhenverstellbar (nur für Rücken Netz und Polster)	●		
14	Support lombaire réglable en hauteur (seulement pour dossier résille et rembourrage) Supporto lombare regolabile in altezza (solamente per schienale con rete e imbottito)	○		
15	Kleiderbügel schwarz Cintre de dossier noir Appendiabiti nero	○		
Armlehnen Accoudoirs Braccioli				
10	*2D-T Polyurethan, verstellbar Höhe 100 mm Breite 50 mm *2D-T polyuréthane, réglables hauteur 100 mm largeur 50 mm *2D-T poliuretano, regolabili in altezza 100 mm larghezza 50 mm *2D-T gepolstert, verstellbar Höhe 100 mm Breite 50 mm *2D-T rembourrés, réglables hauteur 100 mm largeur 50 mm *2D-T imbottito, regolabili in altezza 100 mm larghezza 50 mm	●		
	3D-T Polyurethan, verstellbar Höhe 100 mm Breite 50 mm Tiefe 60 mm 3D-T polyuréthane, réglables hauteur 100 mm largeur 50 mm profondeur 60 mm 3D-T poliuretano, regolabili in altezza 100 mm larghezza 50 mm profondità 60 mm 3D-T gepolstert, verstellbar Höhe 100 mm Breite 50 mm Tiefe 60 mm 3D-T rembourrés, réglables hauteur 100 mm largeur 50 mm profondeur 60 mm 3D-T imbottito, regolabili in altezza 100 mm larghezza 50 mm profondità 60 mm	○		
11	4D-T Polyurethan, verstellbar Höhe 100 mm Breite 50 mm Winkel +/- 30° Tiefe 60 mm 4D-T polyuréthane, réglables hauteur 100 mm largeur 50 mm angle +/- 30° profondeur 60 mm 4D-T poliuretano, regolabili in altezza 100 mm larghezza 50 mm angolo +/- 30° profondità 60 mm 4D-T gepolstert, verstellbar Höhe 100 mm Breite 50 mm / Winkel +/- 30° Tiefe 60 mm 4D-T rembourrés, réglables hauteur 100 mm largeur 50 mm angle +/- 30° profondeur 60 mm 4D-T imbottito, regolabili in altezza 100 mm larghezza 50 mm angolo +/- 30° profondità 60 mm	●		
12	Alu-Ring fest, Auflage Leder, verstellbar Breite 50 mm Alu circulaires fixes, manchettes cuir, réglables largeur 50 mm Anello di alluminio fisso, rivestimento pelle, regolabile larghezza 50 mm	●		
13	*2D-Ring, Kunststoff, verstellbar Höhe 100 mm Breite 50 mm *2D circulaires, matière synthétique, réglables hauteur 100 mm largeur 50 mm *2D anello, materiale plastico, regolabili in altezza 100 mm larghezza 50 mm	●		
Gestell Fuss Châssis Piétement Struttura Piede				
	Fuss Kunststoff schwarz Piétement matière synthétique noire Piede plastica nera	●		
	Fuss Aluminium poliert Piétement alu poli Piede alluminio lucido	●		
	Fuss Aluminium schwarz beschichtet Piétement alu époxy noir Piede alluminio verniciato nero	○		
	Rollen Standard Roulettes standard Rotelle standard	●		
	Ringrollen Roulettes creuses Rotelle anulari	○		
	Rollen mit Radblenden Roulettes avec cache latéral Rotelle con copriruota	○		
Freischwinger Sièges piétement luge Sedia a sbalzo				
16	Rücken Standard Netz / Bandgeflecht / gepolstert, Stoff / Leder Dossier standard résille / sangles tressées / rembourré, tissu / cuir Sedia a sbalzo, schienale standard rete / bande intrecciate / imbottito tessuto / pelle			●
17	Rücken Medium Netz / Bandgeflecht / gepolstert, Stoff / Leder Dossier medium résille / sangles tressées / rembourré, tissu / cuir Sedia a sbalzo, schienale medium rete / bande intrecciate / imbottito tessuto / pelle			●
	Gestell stapelbar bis 5 Stühle, verchromt Châssis empilable jusqu'à 5 sièges, chromé Struttura impilabile fino a 5 sedie, cromata			●
	Gestell nicht stapelbar, verchromt Châssis non empilable, chromé Struttura non impilabile, cromata			●
	Armlehnen Polycarbonat Accoudoirs polycarbonate Braccioli policarbonato			●
	Armlehnen mit Auflage Leder Accoudoirs avec manchettes en cuir Braccioli con rivestimento in pelle			●
	Reihenverbinder Eléments de jonction Elementi di giunzione			○
	Stapelwagen Diable d'empilage Carrello d'impilaggio			○
	Universal-Kunststoffgleiter Glisseurs universels en matière synthétique Guide in materiale plastico universali			●
	Filzgleiter Glisseurs en feutre Guide in feltro			○











Girsberger AG, Bützberg, CH
 Girsberger AG, Wien, A
 Girsberger France, Paris, F
 Girsberger GmbH, Endingen, D
 Girsberger Benelux BV, Amsterdam, NL
 Tuna Girsberger Tic. AS, Silivri, TR

3 Jahre Garantie
 3 ans de garantie
 3 anni di garanzia



European
 Standard
 Quality
 Management
 Production
 Management
 www.tuv.com
 DE 30559000



reddot design award

Masse Sitzhöhen Drehstühle nach EN 1335. Angaben unter Vorbehalt von Änderungen
 Dimensions hauteurs d'assise des sièges de bureau selon EN 1335. Indications sujettes à modifications
 Dimensioni altezza seduta sedie girevoli secondo EN 1335. Dati con riserva di apportare modifica

mail@girsberger.com
 www.girsberger.com

girsberger