



Rückenaktiv sitzen

Neue ERGO BALANCE Technik!

- Animiert zum Wechsel der Sitzhaltung
 - Aktiviert die Rückenmuskulatur
 - Entlastet Wirbelsäule und Bandscheiben
 - Fördert die Elastizität der Bandscheiben
 - Regt die Durchblutung an
 - Die geführte Sitzdynamik gibt optimalen Halt nach allen Seiten
- + Optional mit höhen- und tiefenverstellbarer Lordosenstütze
- **Der optimale Gesundheitsstuhl**



Empfohlen von der IGR, der Interessengemeinschaft der Rückenschullehrer/innen e.V.



GERMAN DESIGN AWARD NOMINEE 2016



red dot award 2014 honourable mention



ROVO

SETZT ENERGIEN FREI

www.rovo.de

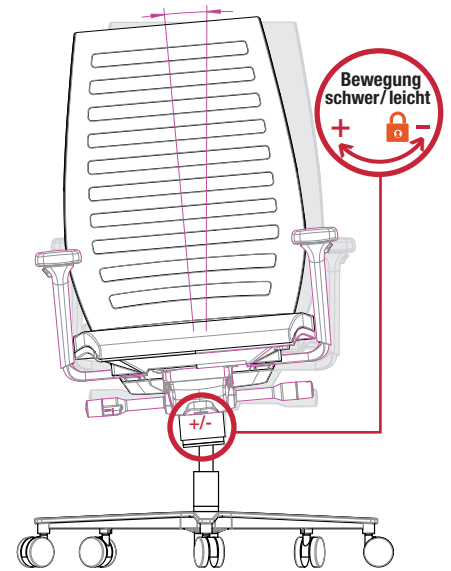
Die neue Dynamik im Sitzen mit ERGO BALANCE Technik. Genießen Sie diese Freiheit!

„Für die Modellreihen R14, R12, XP und XT hat ROVO eine neue Technik mit einzigartigem Produktnutzen entwickelt: Dieses richtungsweisende Stuhlkonzept aus Synchronmechanik plus ERGO BALANCE 3D-Technik setzt neue Maßstäbe. Die innovative, patentierte 3D-Technologie animiert zu einer natürlichen, gesünderen Haltung mit neuer Bewegungsfreiheit. Sie hält den Körper aktiv – sogar im Sitzen.“

Die Besonderheit: In der Version ERGO BALANCE PLUS ist diese Technik sogar auf das jeweilige Körpergewicht einstellbar und zudem weitgehend feststellbar.



Andreas Sperber
Physiotherapeut und Ergonomieberater



R12 6060 EB



R12 6070 EB PLUS



R14 3060 EB



R14 3070 EB



XP 4020 EB PLUS



XP 4030 EB



XP 4015 EB PLUS



XT 3020 EB PLUS

Ihr Fachhändler:

EN

5
JAHRE
GARANTIE

ROVO
CHAIR
INTERNATIONAL