

Leistungsverzeichnis 716K

Spezifizierung: Stehtisch 60x60 cm

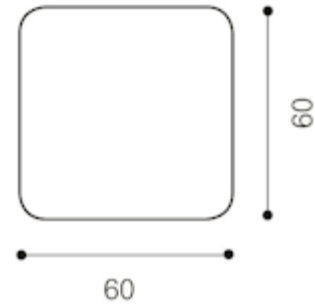
Maße in mm

Gesamt: H: 1085
 B: 600
 T: 600

Gesamt: H: 1325
 B o. Al:

T: 610

Verpackungsdaten Gewicht kg 13
 Volumen m³ 0,64



Serienausstattung

Nutzen

Tischplatte	Quadratisch 60 x 60 cm. MDF, 25 mm. Oberfläche HPL, schwarz.	
Tischkante	ABS, schräg. Farbgleich passend zur Plattenoberfläche.	
Standfuß/Metallteile	Aluminium Druckguss, 3-strahlig, pulverbeschichtet anthrazit. Senkrecht, zylindrisches Standrohr Ø 50 x 1,5 mm mit Stahlträgerplatte.	Sicherer Stand. Sehr hohe Stabilität, Langlebigkeit.
Gleiter	Harte Gleiter für weiche Böden.	Hohe Standfestigkeit.
Materialeinsatz	Sämtliche Materialien sind sortenrein und recycelbar.	Umweltfreundlich. Schonung von Ressourcen.
Zertifizierung	Qualitätsmanagementsystem DIN EN ISO 9001:2008, VO (EG) Nr. 1221/2009 (EMAS), Umweltmanagementsystem DIN EN ISO 14001:2009, OHSAS, EcoVadis Gold. Blauer Engel, Bifma e3 level Platin.	Qualitativ hochwertiges Produkt.
Garantie und Rücknahme	5 Jahre Langzeit und 3 Jahre Vollgarantie. Volle Rücknahme und Recyclinggarantie.	Kostenloser Austausch von Teilen, innerhalb der garantierten Zeit.

Leistungsverzeichnis 716K

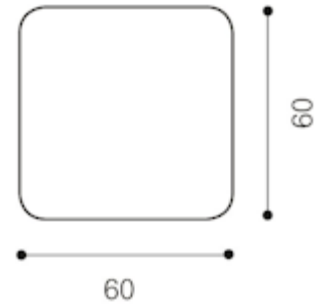
Spezifizierung: Stehtisch 60x60 cm

Maße in mm

Gesamt: H: 1085
 B: 600
 T: 600

Gesamt: H: 1325
 B o. Al:
 T: 610

Verpackungsdaten Gewicht kg 13
 Volumen m³ 0,64



Optionen

Nutzen

Plattenoberfläche

HPL weiß, Holz furniert Eiche oder Amerik.
 Nussbaum.

Individuelle Gestaltung.

Metalteile bzw. Standrohr

Aluminium Druckguss, pulverbeschichtet
 brillantsilber oder weiß.

Optische Gestaltung

Tischplatte, klappbar

Platte abklappbar. (Staffeltiefe für 10 Tische
 ca. 1,76 m)

Platzsparend, hintereinander versetzt stapelbar.

Gleiter

Weiche Gleiter für harte Böden.

Hohe Standfestigkeit.