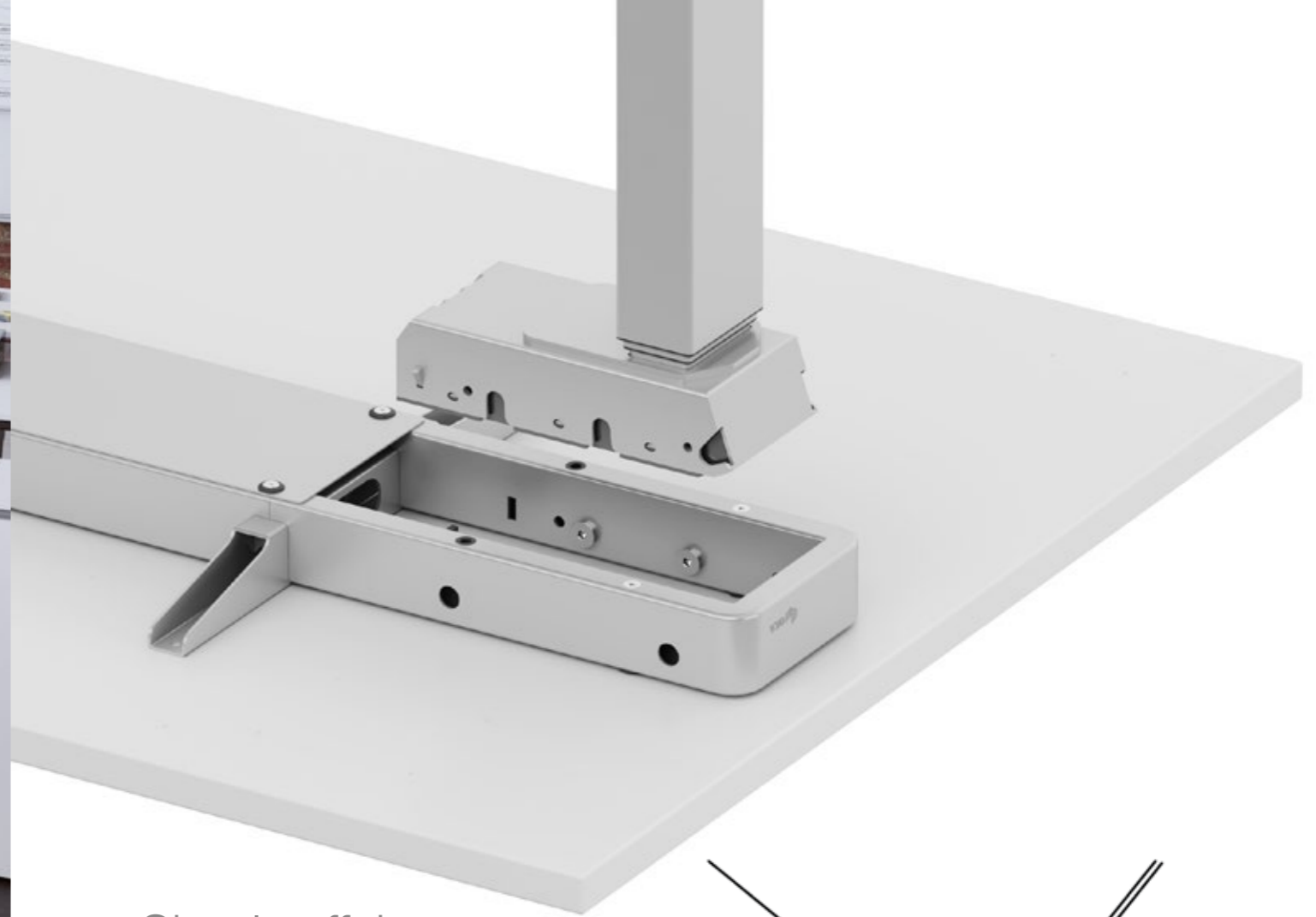


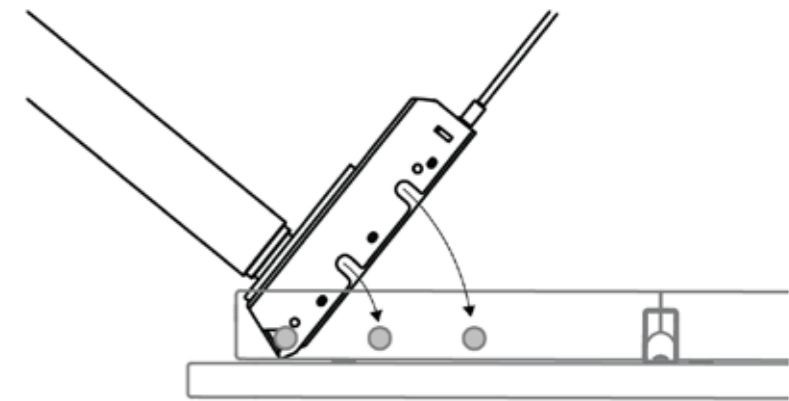
OKA EasyUp / OKA EasyUp Twin

EasyUp – clever und flexibel / EasyUp Twin - intuitiv und smart
EasyUp – clever and flexible / Easy Up Twin - intuitive and smart





Simply efficient:
adjustable-height desk,
partly assembled



OKA EasyUp

OKA EasyUp

Flexibilität und Effizienz resultieren oft aus Konzepten, die in ihrer Überzeugungskraft vor allem klar und einfach erscheinen. Bei den elektrisch höhenverstellbaren Projektischen OKA EasyUp besticht zunächst die einleuchtende Lösung. Sie ermöglicht eine teilmontierte Anlieferung, die Transportkapazitäten spart und jederzeit leichtes Vertragen bei schneller Einsatzfähigkeit sowie eine effiziente Lagerung erlaubt. Optional liefern wir EasyUp aber auch komplett montiert. EasyUp ist als Rechtecktisch in den Abmessungen 160/180 cm x 80/90 cm erhältlich.

Flexibility and efficiency often result from concepts that appear particularly convincing in their clarity and simplicity. The electrically height-adjustable project tables OKA EasyUp initially impress with their intuitive solution. They allow for partial assembly delivery, which saves transport capacity and enables easy relocation with quick reusability as well as efficient storage. Optionally, we also deliver EasyUp fully assembled. EasyUp is available as a rectangular table in the dimensions 160/180 cm x 80/90 cm.





OKA EasyUp ist in beiden Tischplattenstärken (19 und 25 mm) zusätzlich mit abgerundeten Ecken erhältlich. Diese Variante ist grundsätzlich für alle Tischlängen sowie -breiten verfügbar und bietet insbesondere mehr Sicherheit, da sie das Risiko von Stoßverletzungen erheblich minimiert. Durch eine farblich abgesetzte Kante kann das Element zudem optisch hervorgehoben werden.

OKA EasyUp is available in both table top thicknesses (19 and 25 mm) additionally with soft edges. This version is basically possible for all table lengths and -widths and offers in particular more safety, as it considerably minimizes the risk of impact injuries. The element can also be visually highlighted with a contrasting coloured edge band.

Individuell und sicher
Individual and safe

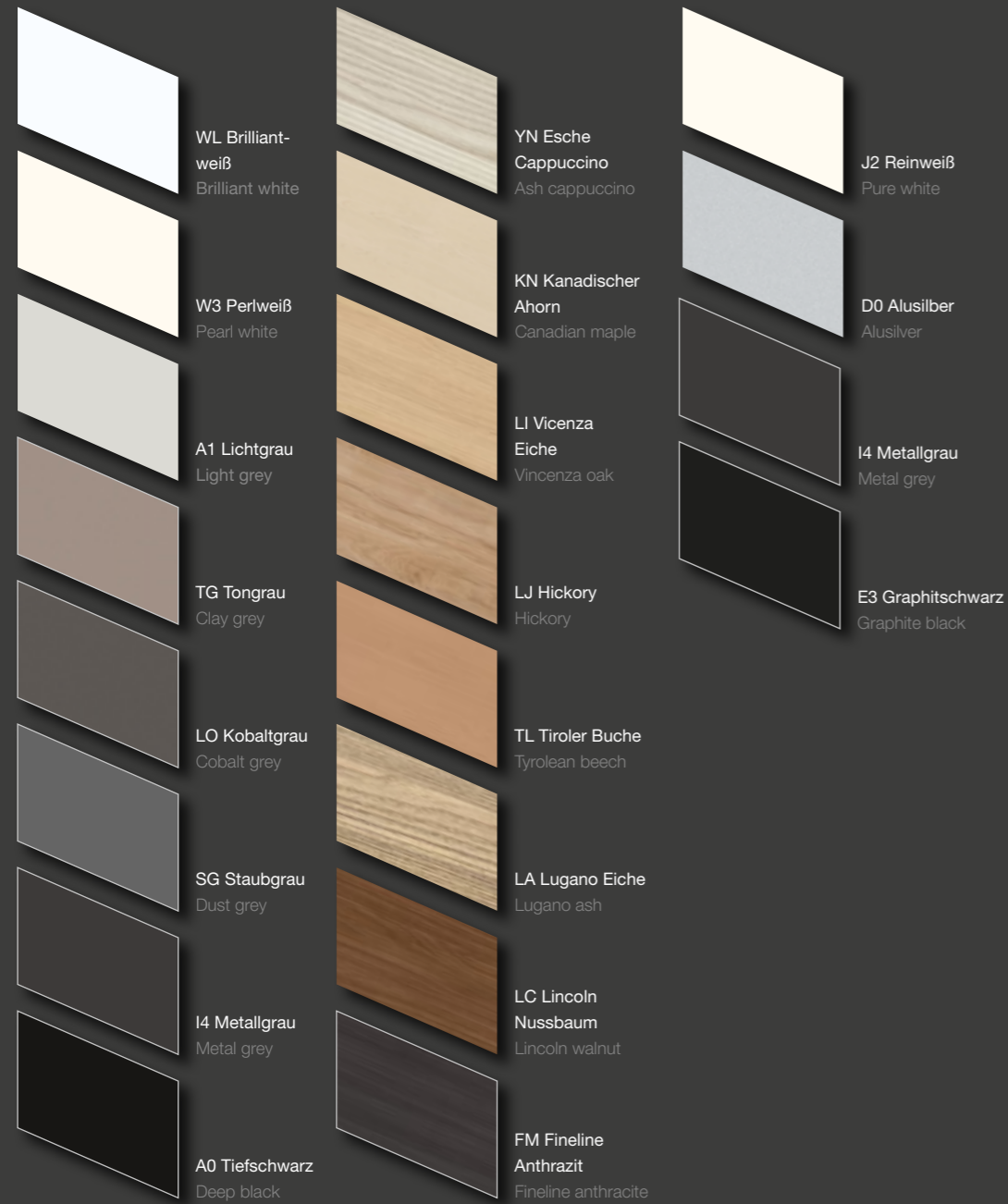
Farben und Materialien

Colours and materials

Melamin Uni-Dekor
melamine laminate

Melamin Holz-Dekor
melamine wood laminate

Metall glatt
metal smooth



Auch in anderen Dekoren der OKA Trend Collection erhältlich.
Also available in other decors of the OKA Trend Collection.

Die angegebenen Farben und Formen stellen einen Auszug aus unserem Sortiment dar. Druckbedingte Farbabweichungen und Farbänderungen vorbehalten.
Das komplette Sortiment sowie die Maße entnehmen Sie bitte unseren Planungsdaten. Zur Farbauswahl nutzen Sie bitte unsere Farbmuster.

OKA Easy Up / Technische Details

Technical details



Beinraumblende
Legroom trim panels

Stellgleiter 15 mm
Adjustable feet 15 mm

Kabelablage
Cable Tray

Kabelkanal Basic
Cable channel basic



Ausführung mit abgerundeten Ecken
Version with soft edges

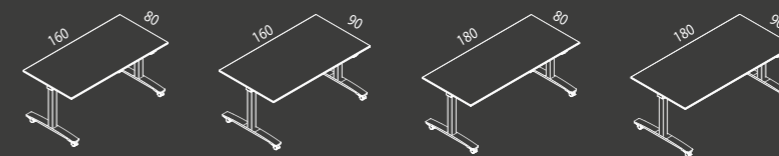
Bedienelement Auf/Ab und LED
Control element Up/Down and LED

PC Halter
PC bracket

Ausführung teilmontiert
Type partly assembled

Programmübersicht

Program overview



Als vollmontierte Variante zusätzlich in den Breiten 120, 140 und 200 erhältlich
Additionally available in widths 120, 140 and 200 as fully assembled version

OKA Produkte sind zertifiziert nach:

OKA products have been certified according to:



OKA ist zertifiziert nach:

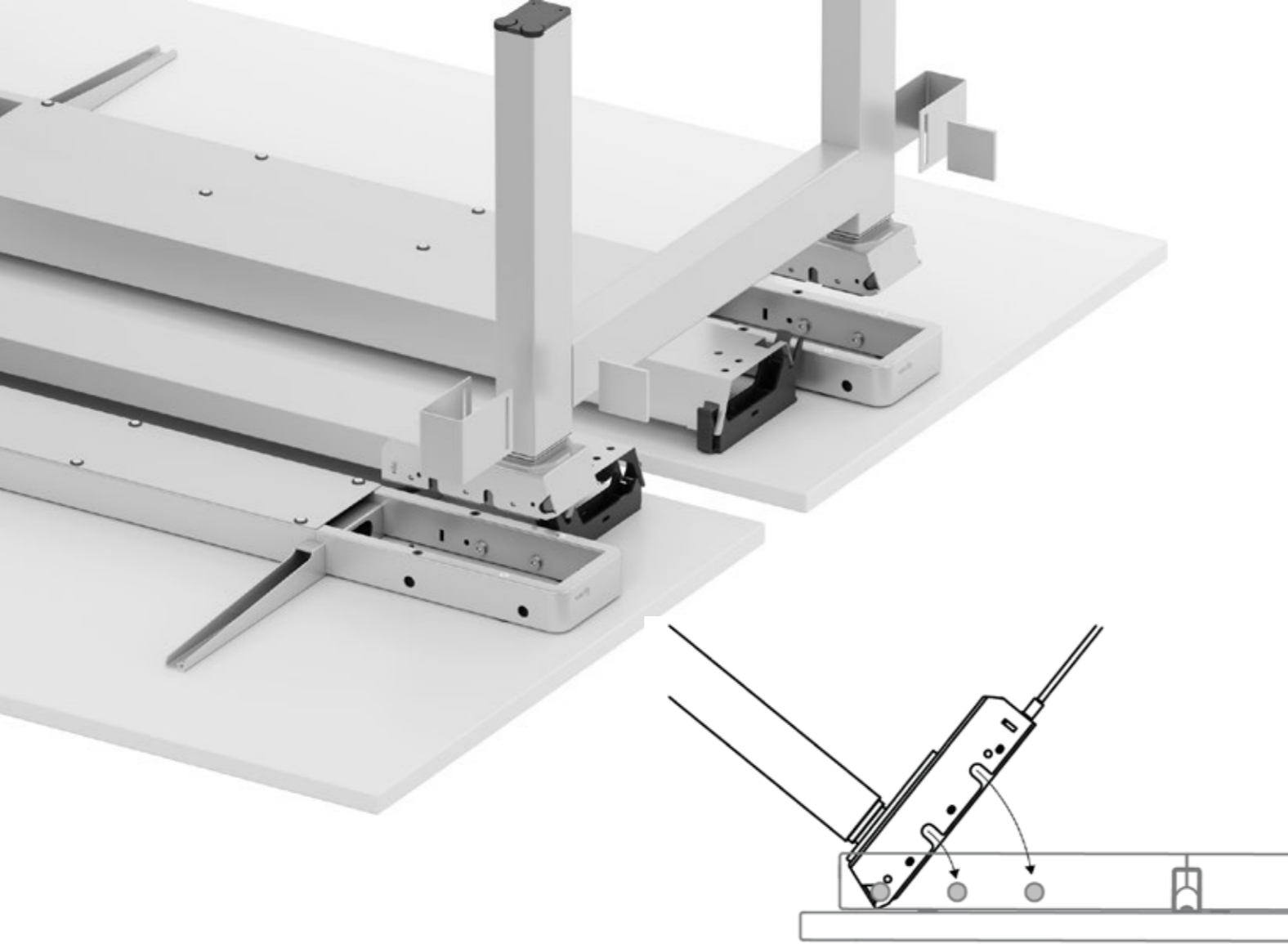
OKA has been certified according to:



Eine detaillierte Programmübersicht finden Sie hier:
You can find a detailed program overview here:



The specified colours and shapes provide an extract from our product range. Print-related colour differences may change without notice. The complete range as well as the extent please refer to our planning data. For colour selection, please use our color samples.



OKA EasyUp Twin

OKA EasyUp Twin

In Anbetracht der sich stetig wandelnden Arbeitsbedingungen und damit korrelierenden heutigen Arbeitsplatzkultur, bei der insbesondere Teamarbeit und Networking im Mittelpunkt stehen, kreierte OKA eine passende Lösung – den EasyUp Twin. Auf Basis einer gemeinsamen Gestellplattform beeindruckt die 2er-Bench durch ihre intuitive Höhenverstellung, die die elektromotorische Höhenanpassung von zwei separaten Arbeitsflächen in einem Verstellbereich von 650–1270 mm ermöglicht. Durch das Anbringen von OKA SpaceLine Trennwänden oder OKA DeskTOP Screens können die Arbeitsflächen individuell abgegrenzt werden, ohne dabei den schnellen und offenen Austausch untereinander zu gefährden.

Given the ever-changing working conditions and the correlated modern workplace culture, which particularly emphasizes teamwork and networking, OKA created a fitting solution – the EasyUp Twin. Based on a shared frame platform, the 2-person bench impresses with its intuitive height adjustment, allowing for the electric height adjustment of two separate work surfaces within a range of 650–1270 mm. By attaching OKA SpaceLine partitions or OKA DeskTOP screens, the work surfaces can be individually separated without compromising quick and open communication between team members.







Neben der flexiblen Kombination mehrerer Doppelarbeitsplatzeinheiten als klassische Bench-Konfigurationen überzeugt EasyUp Twin in gleicher Weise als alleinstehender Doppelarbeitsplatz. Die geometrische H-Form der Seitenrahmen sorgt für eine maximale Beinfreiheit bei optimaler Flächennutzung. Die zentrale Kabelwanne bietet eine bequeme und smarte Kabelführung für die Elektrifizierung.

In addition to the flexible combination of multiple double workstation units as classic bench configurations, EasyUp Twin is equally impressive as a standalone double workstation. The geometric H-shape of the side frames ensures maximum leg-room with optimal use of space. The central cable trough offers convenient and smart cable routing for electrification.

Platzsparend und effizient
Space-saving and efficient



OKA Easy Up Twin / Technische Details



PC Halter
PC bracket



Screen Desktop - stoffbespannt
Screen Desktop - covered with fabric



Screen SpaceLine - stoffbespannt
Screen SpaceLine - covered with fabric



Säule mit Stellgleitern
Column with adjustable sliders

Technical details



Kabelablage
Cable Tray



Kabelkanal Basic
Cable channel basic



Bedienelement Auf/Ab
Control element Up/Down



Bedienelement LED
Control element LED

OKA Produkte sind zertifiziert nach:
OKA products have been certified according to:



OKA ist zertifiziert nach:
OKA has been certified according to:



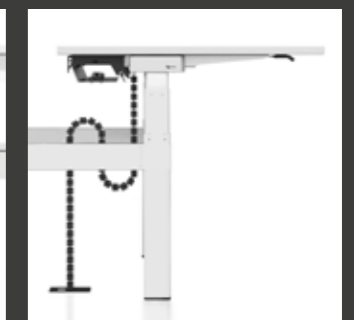
Ausführung mit abgerundeten Ecken
Version with soft edges



Kabelwanne
Cable trough



Kabelbrücke zur Verkettung
Cable bridge for linking



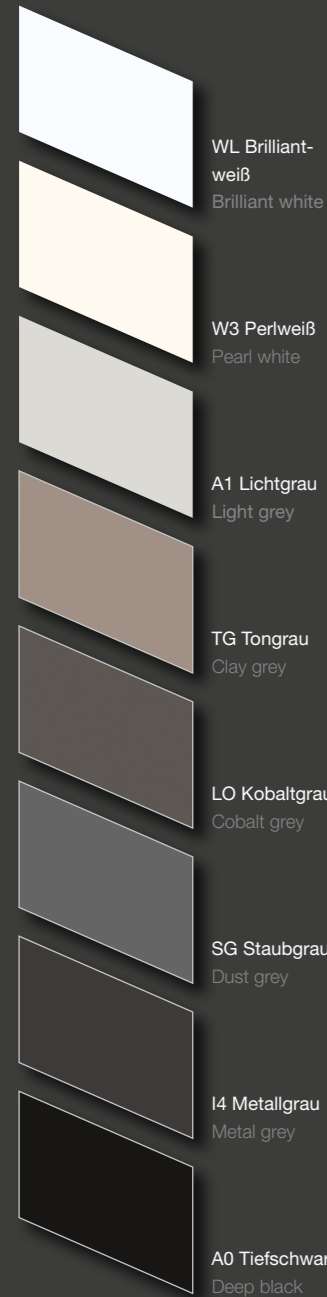
Vertikale Kabelkette
Vertical cable bridge

Farben und Materialien

Colours and materials

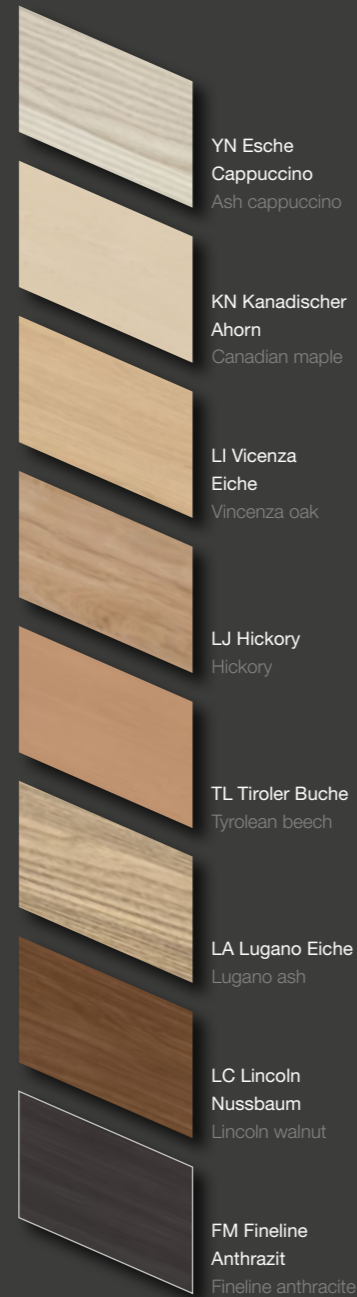
Melamin Uni-Dekor

melamine laminate



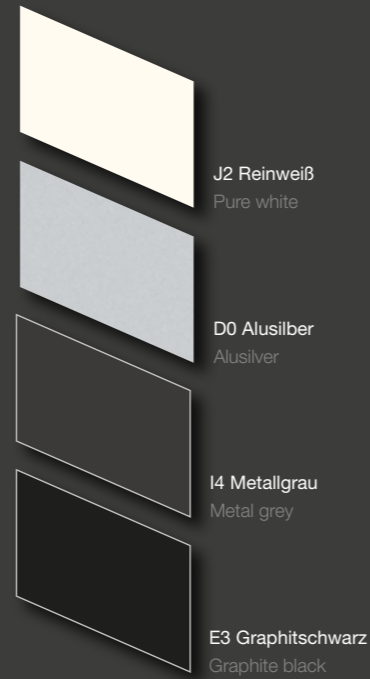
Melamin Holz-Dekor

melamine wood laminate



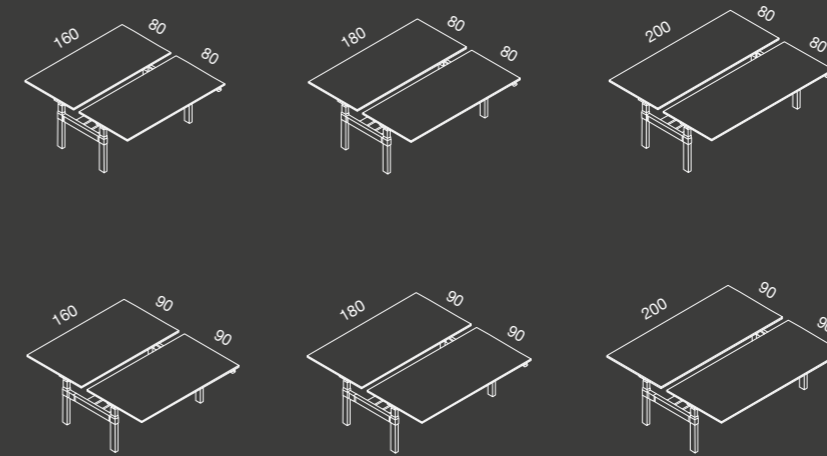
Metall glatt

metal smooth



Programmübersicht

Program overview



Auch in anderen Dekoren der OKA Trend Collection erhältlich.

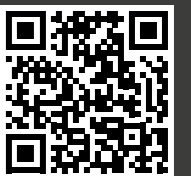
Also available in other decors of the OKA Trend Collection.

Die angegebenen Farben und Formen stellen einen Auszug aus unserem Sortiment dar. Druckbedingte Farbabweichungen und Farbänderungen vorbehalten.

Das komplette Sortiment sowie die Maße entnehmen Sie bitte unseren Planungsdaten. Zur Farbauswahl nutzen Sie bitte unsere Farbmuster.

Eine detaillierte Programmübersicht finden Sie hier:

You can find a detailed program overview here:



The specified colours and shapes provide an extract from our product range. Print-related colour differences may change without notice. The complete range as well as the extent please refer to our planning data. For colour selection, please use our color samples.



wir sind ihr büro.

OKA Büromöbel GmbH & Co. KG

Eibauer Straße 1–5, D-02727 Ebersbach-Neugersdorf, Germany

tel 0049.3586.711-0, fax 0049.3586.711-170

www.oka.de

Alle Rechte bei OKA Büromöbel GmbH

All rights: OKA Büromöbel GmbH

Gedruckt in Deutschland auf chlorfrei gebleichtem Papier.

Printed in Germany on chlorine-free bleached paper.

