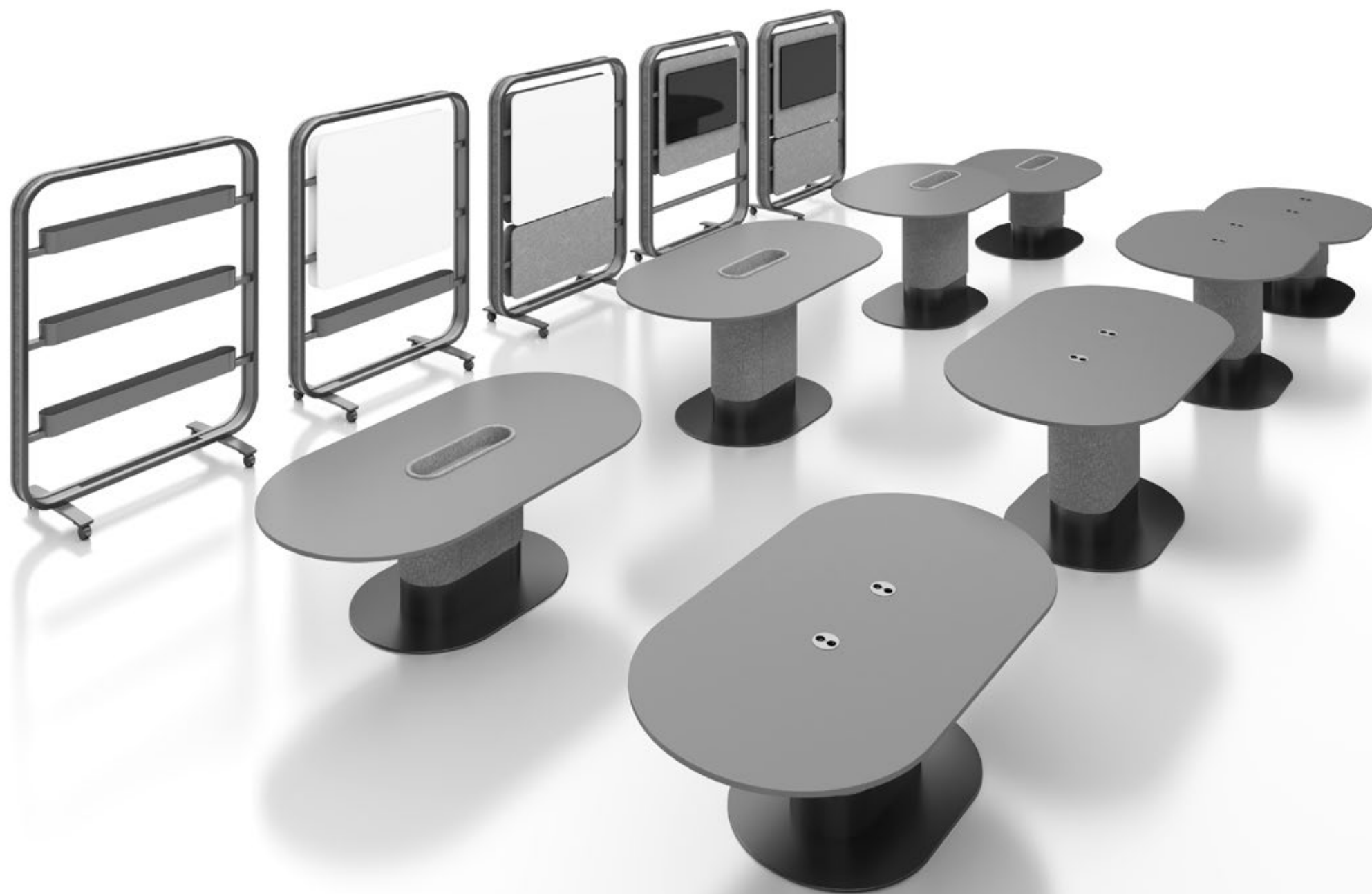


# OKA MediaStation / MediaTable

Agil. Arbeiten.  
Working. Agile.





## Kollaborative Zonen

### Collaborative zones

Durch die rasanten Veränderungen unserer Arbeitsweise verändern sich analog dazu unsere Bedürfnisse, was wiederum über die Räumlichkeiten und das Mobiliar entscheidet, in und mit dem wir arbeiten. Um diesem Wandel gerecht zu werden, benötigen zeitgemäße Bürokonzepte, wie Open-Space-Büros, die in Funktionsbereiche wie kommunikative Zwischenzonen unterteilt sind, passende Büromöbel. Mit der OKA MediaStation und dem OKA MediaTable bieten wir funktionale Lösungen für agiles Arbeiten im Open Space.

Due to the rapid changes in the way we work, our needs are changing analogously, which in turn determines the premises and the furniture in and with which we work. To meet this change, contemporary office concepts, such as open-space offices, which are divided into functional areas such as communicative intermediate zones, require suitable office furniture. With the OKA MediaStation and the OKA MediaTable, we offer functional solutions for agile working in open space.





## OKA MediaStation

### OKA MediaStation

Die OKA MediaStation ist ein mobiles Schreib- und Präsentationsboard, das je nach Anforderung mit einem Monitor, einem Whiteboard oder einer Pinnwand ausgestattet werden kann. Dadurch trägt es den hohen Ansprüchen an moderne Arbeitswelten Rechnung – egal, ob im agilen Meeting oder bei einer Präsentation, beim Brainstorming oder in einer Videokonferenz. Durch die vier wendigen Rollen lässt sich die raffinierte MediaStation zudem schnell und bequem an ihren Einsatzort bewegen, wodurch sie sich ideal für Open-Space-Büros und Coworking-Spaces eignet.

The OKA MediaStation is a mobile writing and presentation board that can be equipped with a monitor, a whiteboard or a pinboard, depending on the requirements. Thus, it meets the high demands of modern working environments – whether in an agile meeting or presentation, brainstorming or in a video conference. The four maneuverable casters also allow the nifty MediaStation to be moved quickly and conveniently to its location, making it ideal for open-space offices and coworking spaces.









## Erlesene Materialien geschickt vereint

Exquisite materials  
cleverly combined

Sieben zeitlose Farben verbunden mit in den Metallrahmen eingelassenen Filz- und Metallstreifen machen die Medienwand zum Blickfang in jedem Office.

Seven timeless colors combined with felt and metal strips embedded in the metal frame make the media wall an eye-catcher in any office.



Rahmenecke mit eingelassenem Filzstreifen  
Frame corner with embedded felt strip



Optionaler Filzkorb  
Optional felt basket





## Alles an seinem Platz Everything in its place

Das Grundgerüst der flexiblen Medienwand ist aus stabilem Flachstahl konstruiert, wobei die horizontalen Streben, die gleichzeitig als Befestigung für die Boards und Ablageschalen dienen, der MediaStation die notwendige Stabilität verleihen. Die konfigurierbaren Metall-Ablageschalen bieten Platz für Schreibwaren und technisches Equipment. Dadurch sind einerseits stets alle Utensilien griffbereit und andererseits schnell wieder sorgfältig verstaut. So bleibt selbst beim turbulentesten Workshop alles aufgeräumt und an seinem Platz.

The basic frame of the flexible media wall is constructed from sturdy flat steel, with horizontal struts that also serve as fasteners for the boards and storage trays giving the MediaStation the necessary stability. The configurable metal storage trays provide space for stationery and technical equipment. Thus, on the one hand, all utensils are always at hand and on the other hand, they are quickly and carefully stowed away again. So even at the most turbulent workshop, everything stays tidy and in its place.





## OKA MediaTable

OKA MediaTable

Ob spontane Besprechungen im Multi-Space-Büro oder Gruppenarbeiten im Konferenzraum – der skulpturale OKA MediaTable lädt zum kreativen Austausch ein. Die halbrunde Stadionform der Tischplatte und die markante Mittelfußsäule, die sowohl zentral als auch dezentral angeordnet sein kann, prägen das einzigartige Design des Besprechungstisches. In Sitz- sowie Stehhöhe erhältlich, ermöglicht der Meetingtisch die verschiedensten Variations- und Kombinationsmöglichkeiten, die nicht nur die Zusammenarbeit fördern, sondern gleichermaßen die Arbeitseffizienz.

Whether spontaneous meetings in the multi-space office or group work in the conference room - the sculptural OKA MediaTable invites creative exchange. The semi-circular stadium shape of the tabletop and the striking center column, which can be arranged either centrally or decentrally, characterize the unique design of the meeting table. Available in both sitting and standing height, the meeting table allows for a wide variety of variations and combinations that not only promote collaboration, but equally promote work efficiency.



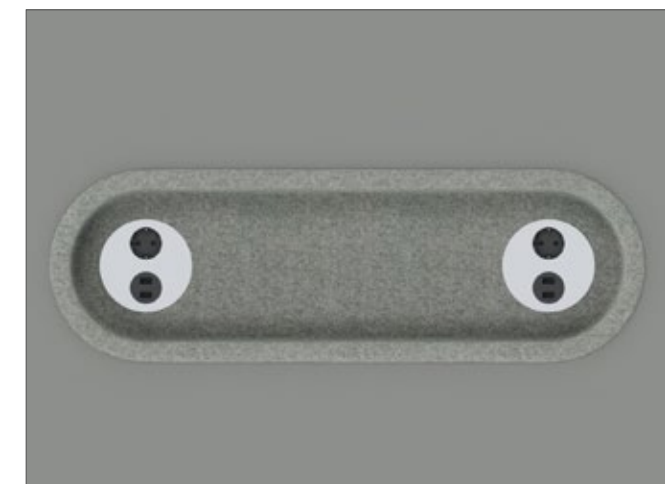


## Alles griffbereit

### All at hand

Die beiden auf der Tischplatte angeordneten Einbausteckdosen sowie der eingelassene Filzkorb verfügen über verschiedene Anschlüsse und sorgen für einfachen Stromzugang sowie einen aufgeräumten Arbeitsplatz. Die Strom- und Datenkabel verlaufen nicht sichtbar durch die Säule des MediaTables, wodurch der cleane, harmonische Look der Meetingtische in keinerlei Hinsicht beeinträchtigt wird.

The two recessed sockets on the tabletop and the recessed felt basket feature various connections and ensure easy power access as well as a tidy workspace. The power and data cables run invisibly through the column of the MediaTable, which does not detract from the clean, harmonious look of the meeting tables in any respect.



Elektrifizierung auf dem Tisch

Electrification on the table





## Technische Details



- › 360°-Lenkrolle bremsbar
- › 360° castor with brake



- › Rahmenecke mit eingelassenem Filzstreifen
- › Frame corner with embedded felt strip



- › Bildschirm auf filzbezogener Rückwand
- › Screen on felt covered back panel



- › Whiteboard
- › Whiteboard



- › Pinnwand
- › Pinboard



- › Ablageschalen aus Metall
- › Storage tray made of metal



- › Elektrifizierung innerhalb des Rahmens
- › Electrification within the frame

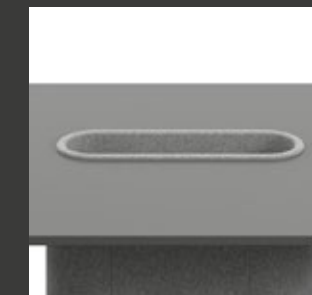


- › Filzkorb
- › Felt basket

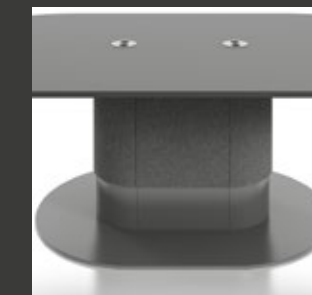
## Technical details



- › Elektrifizierung auf dem Tisch
- › Electrification on the table



- › Filzkorb mit integrierter Elektrifizierung auf dem Tisch
- › Felt basket with integrated electrification on the table



- › Stoffbezogene Säule mit Stahlplatte und Stahlsockel
- › Fabric covered column with steel plate and steel base



- › Symetrische Tischplatte
- › Symetric tabletop

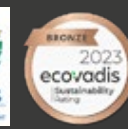


- › Asymetrische Tischplatte
- › Asymmetric tabletop

OKA Produkte sind zertifiziert nach:  
OKA products have been certified according to:



OKA ist zertifiziert nach:  
OKA has been certified according to:



www.tuv.com  
ID 0910075000



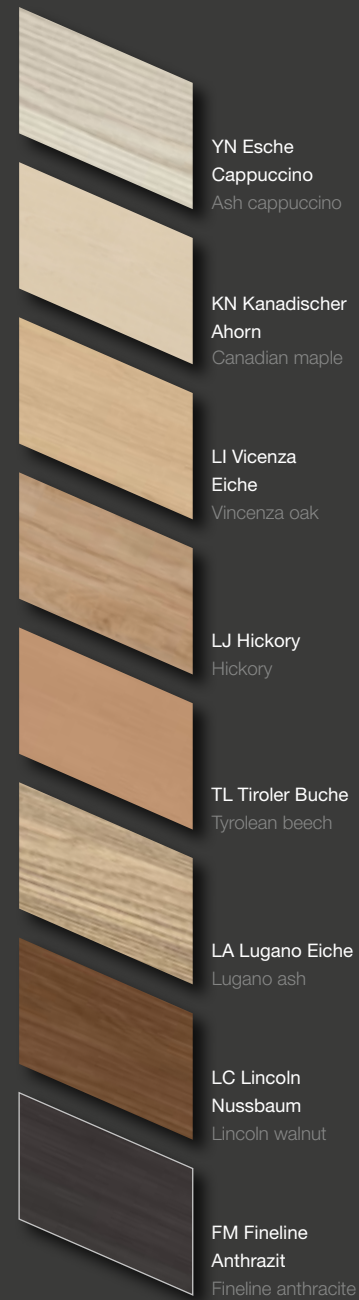
# Farben und Materialien

Colours and materials

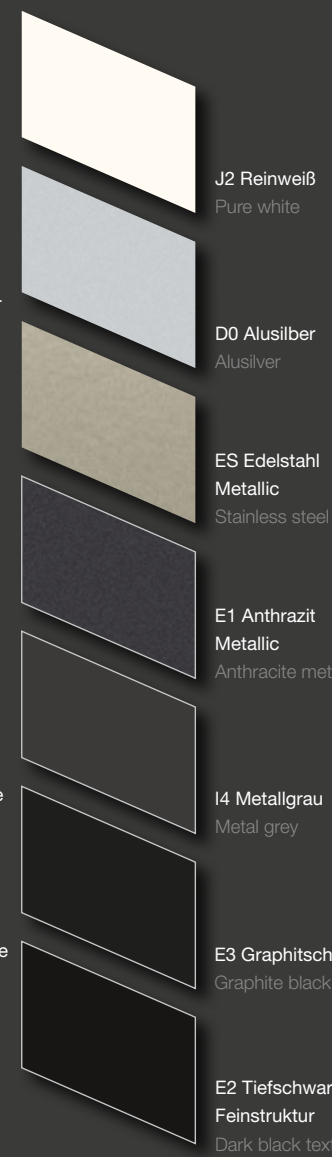
## Melamin Uni-Dekor melamine laminate



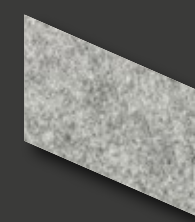
## Melamin Holz-Dekor melamine wood laminate



## Metall glatt metal smooth



## Filz Details felt details



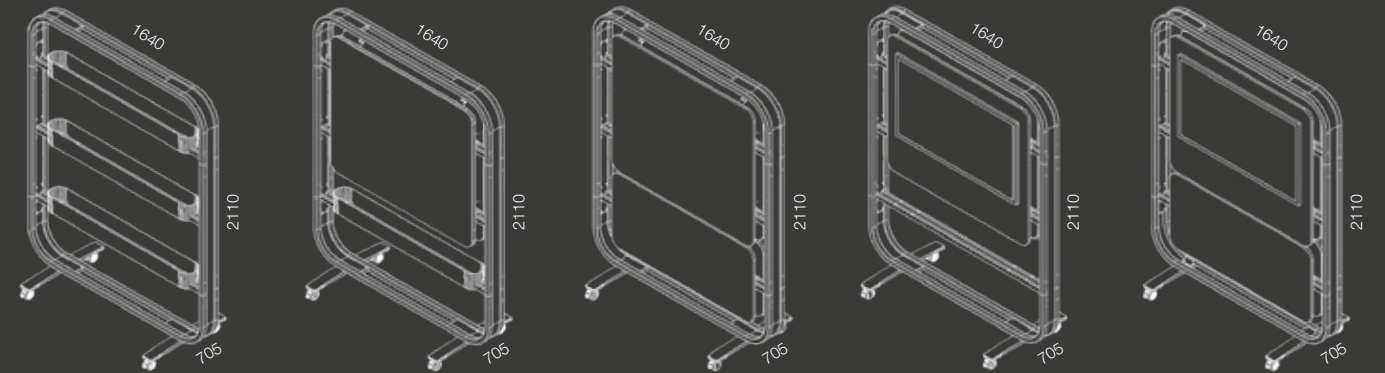
Weitere RAL-Farben auf Anfrage  
Other RAL colours on request

Auch in den Dekoren der OKA Trend Collection erhältlich.  
Also available in decors of the OKA Trend Collection.

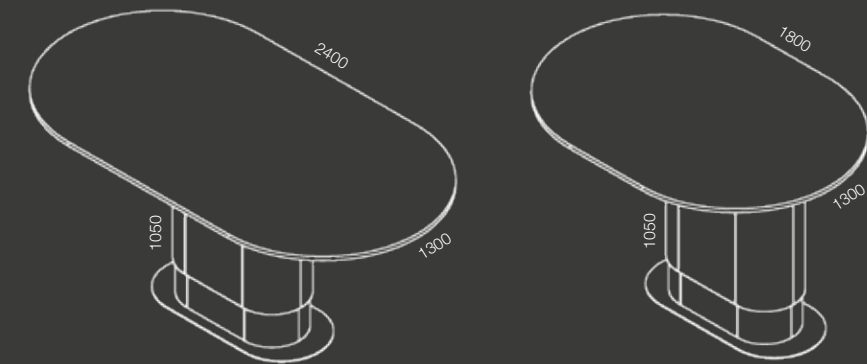
# Programmübersicht

Program overview

## Mobiles Präsentationsboard / Mobile presentation board

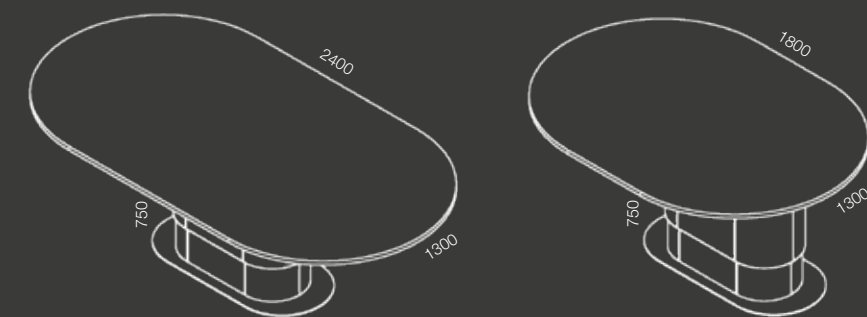


## Tisch / Table Stehstisch



Mit und ohne Elektrifizierung erhältlich.  
Available with and without electrification.

## Sitzstisch



Die angegebenen Farben und Formen stellen einen Auszug aus unserem Sortiment dar. Druckbedingte Farbabweichungen und Farbänderungen vorbehalten. Das komplette Sortiment sowie die Maße entnehmen Sie bitte unseren Planungsdaten. Zur Farbauswahl nutzen Sie bitte unsere Farbmuster.

The specified colours and shapes provide an extract from our product range. Print-related colour differences may change without notice. The complete range as well as the extent please refer to our planning data. For colour selection, please use our color samples.

Eine detaillierte Programmübersicht finden Sie hier:  
Here you can find an detailed program overview:







# wir sind ihr büro.

## **OKA Büromöbel GmbH & Co. KG**

Eibauer Straße 1–5, D-02727 Ebersbach-Neugersdorf, Germany

tel 0049. 3586. 711-0, fax 0049. 3586. 711-170

[www.oka.de](http://www.oka.de)

Alle Rechte bei OKA Büromöbel GmbH

All rights: OKA Büromöbel GmbH

Gedruckt in Deutschland auf chlorfrei gebleichtem Papier.

Printed in Germany on chlorine-free bleached paper.

